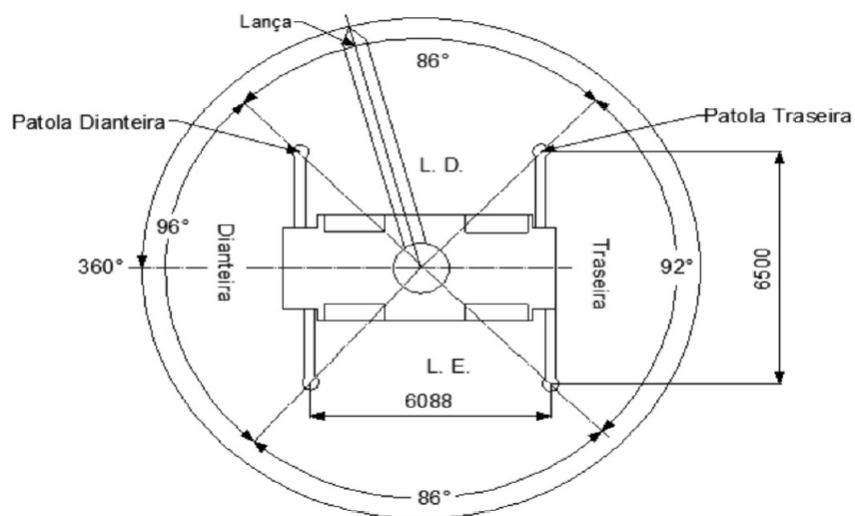
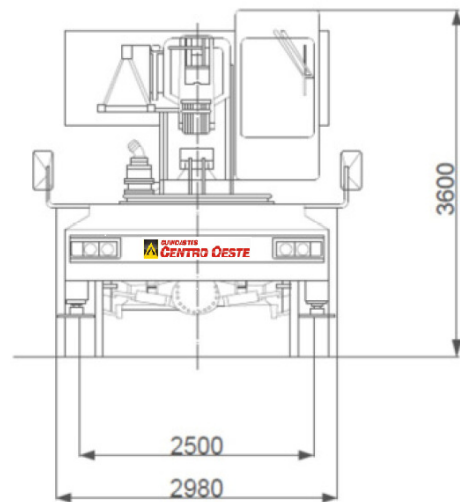
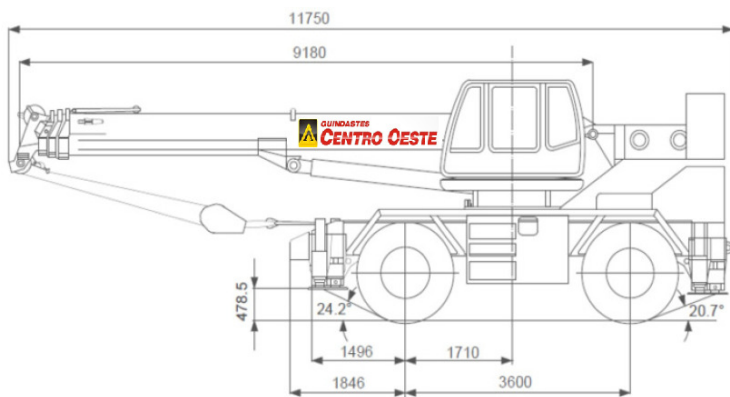




GUINDASTES **CENTRO OESTE**

Guindaste Telescópico sobre pneus, da marca XJCM modelo QRY30 com capacidade de 30 Toneladas.

Medidas do Equipamento:



Altura: 3.60m

Largura: 2.98m

Comprimento: 11.75m

2 Eixos: sendo 2 direcionais

WWW.CENTROOEST.COM.BR

27-30383860 71-36225018



GUINDASTES **CENTRO OESTE**

Tabela de Carga lança.

Com patolas totalmente estendidas.

Capacidade de Carga com Estabilizadores Totalmente estendidos (Giro 360°)								
Raio (m)	9.18 m		15.3 m		21.3		27.78	
	Carga (Kg)	Altura (m)	Carga (Kg)	Altura (m)	Carga (Kg)	Altura (m)	Carga (Kg)	Altura (m)
3	30000	10						
3.5	27800	9.7	19700	16.4				
4	24200	9.3	19500	16.2	12800	22.5		
4.5	21700	9	19100	16	12800	22.4	8200	29
5	20100	8.5	18400	15.8	11900	22.2	8200	28.9
5.5	18200	8	16900	15.5	11200	22	8200	28.8
6	16500	7.3	15800	15.3	10700	21.8	8200	28.69
6.5	15200	6.7	14700	15	10000	21.7	7800	28.55
7			13800	14.7	8900	21.5	7200	28.4
8			12700	14	7900	21	6400	28.06
9			11200	13.1	7200	20.5	5800	27.68
10			8700	12.2	6500	19.9	5300	27.26
11			7200	11.3	5700	19.2	4900	26.79
12			5800	9.4	4800	18.5	4500	26.27
13			4900	7.2	4200	17.6	4200	25.7
14			4200	2.9	3700	16.2	3900	25.07
15					2900	15.5	3600	24.38
16					2700	14.3	3200	23.62
17					2200	12.8	2800	22.78
18							2500	21.86
19							2200	21.05
20							1800	19.72
22							1500	17
24							1200	14.35
Pernas do Cabo	10		8		6		4	

*OBS: Com todos estabilizadores aplicados e com a máquina nivelada, terreno plano e firme.

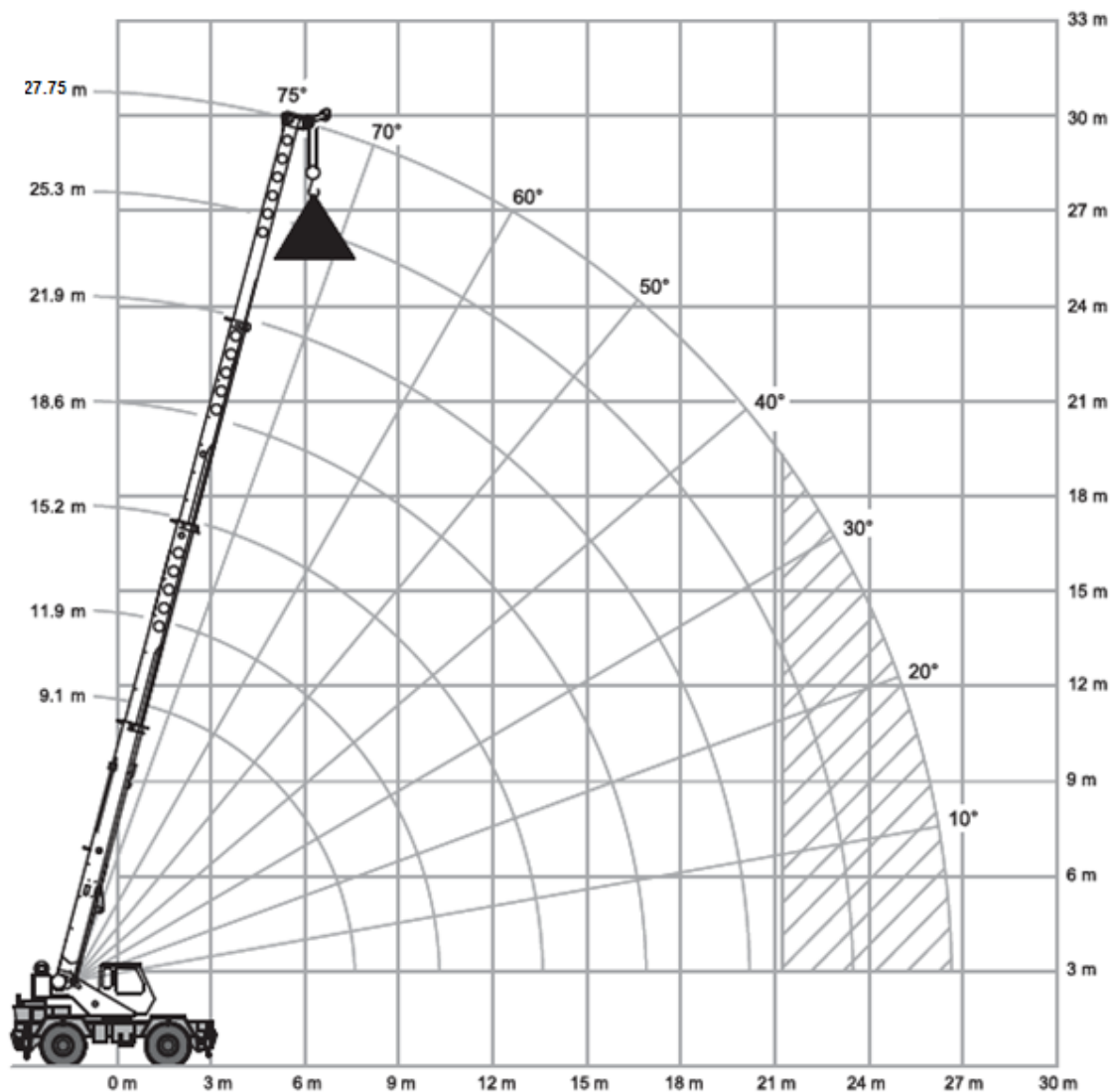
WWW.CENTROOEST.COM.BR

27-30383860 71-36225018



GUINDASTES **CENTRO OESTE**

Gráfico de Carga: Lança.



WWW.CENTROOEST.COM.BR

27-30383860 71-36225018



GUINDASTES **CENTRO OESTE**

Tabela de Carga sem patolamento.

Capacidade de Carga Sem Patolamento (Giro 360°)						
Raio (m)	9.18 m		15.3 m		21.3	
	Carga (Kg)	Altura (m)	Carga (Kg)	Altura (m)	Carga (Kg)	Altura (m)
3	8500	10				
3.5	7600	9.7	7200	16.4		
4	6500	9.3	6400	16.2	4800	22.5
4.5	5800	9	5300	16	4600	22.4
5	5100	8.5	4600	15.8	4100	22.2
5.5	4500	8	3900	15.5	3700	22
6	3700	7.3	3200	15.3	3200	21.8
6.5	2800	6.7	2500	15	2700	21.7
7			2100	14.7	2300	21.5
8			1800	14	1900	21
9			1400	13.1	1600	20.5
10			1000	12.2	1200	19.9
11					860	19.2
12						
13						
14						
15						
16						
17						
18						
Pernas do Cabo	8		6		4	

PESO DO MOITÃO: 250 kg

WWW.CENTROOEST.COM.BR

27-30383860 71-36225018



GUINDASTES **CENTRO OESTE**

Tabela de Carga (Andar com carga içada).

Capacidade de Carga Sem Patolamento (Andar com a carga)						
Raio (m)	9.18 m		15.3 m		21.3	
	Carga (Kg)	Altura (m)	Carga (Kg)	Altura (m)	Carga (Kg)	Altura (m)
3	11000	10				
3.5	11000	9.7	8200	16.4		
4	10200	9.3	8200	16.2	6000	22.5
4.5	9700	9	8100	16	6000	22.4
5	8500	8.5	7400	15.8	6000	22.2
5.5	7300	8	6500	15.5	5400	22
6	6300	7.3	5800	15.3	5100	21.8
6.5	5400	6.7	5200	15	4700	21.7
7			4700	14.7	4300	21.5
8			3800	14	3800	21
9			3000	13.1	3200	20.5
10			2500	12.2	2800	19.9
11			2000	11.3	2300	19.2
12			1600	9.4	2000	18.5
13			1200	7.2	1700	17.6
14					1200	16.7
15					1000	15.5
16					850	14.3
17					700	12.8
18					500	10.89
Pernas do Cabo		8		6		4

PESO DO MOITAO: 250 kg

*OBS: Somente Permitido andar com carga em terreno plano, firme e nivelado.

WWW.CENTROOEST.COM.BR

27-30383860 71-36225018



GUINDASTES CENTRO OESTE

Tabela de Carga lança Jib.

Capacidade de carga com lanças totalmente estendidas + Jib (Giro 360°)				
Angulo Lança (°)	0°		30°	
	Raio (m)	Carga (Kg)	Raio (m)	Carga (Kg)
80	4.77	3000	8.19	1600
76	7.16	3000	10.46	1600
72	9.51	3000	12.68	1600
70	10.67	2800	13.76	1600
65	13.49	2350	16.38	1500
60	16.2	2000	18.87	1350
55	18.77	1500	21.2	1200
50	21.19	1100	23.37	1000
45	23.45	800	25.34	750
40	25.51	600		
35	27.37	450		
30	29	300		

PESO DA BOLA: 50 kg

WWW.CENTROOEST.COM.BR

27-30383860 71-36225018