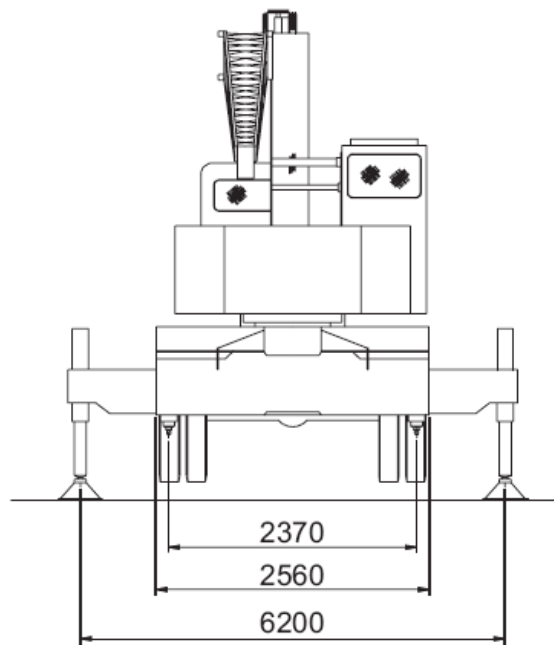
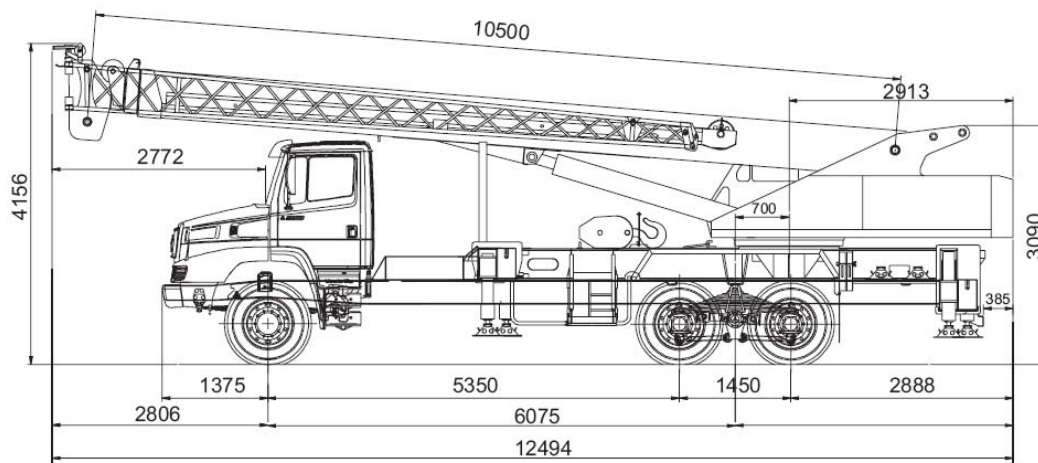




# GUINDASTES **CENTRO OESTE**

**Guindaste Telescópico sobre pneus, da marca MADAL modelo MD30 com capacidade de 27.2 Toneladas.**

**Medidas do Equipamento:**



**Altura: 4.156m**

**Largura: 2.560m**

**Comprimento: 12.494m**

**3 Eixos: sendo 1 direcional**

[WWW.CENTROOEST.COM.BR](http://WWW.CENTROOEST.COM.BR)

27-30383860 71-36225018



# GUINDASTES CENTRO OESTE

Tabela de Carga completa com Jib e mini Jib.

Com patolas totalmente estendidas.

WWW.CENTROOEST.COM.BR

27-30383860 71-36225018

WWW.CENTROOEST.COM.BR

27-30383860 71-36225018

## SAPATAS COM EXTENSÃO MÁXIMA - LATERAL E TRASEIRA ZAPATAS CON EXTENSIÓN MÁXIMA - LATERAL Y TRASERA OUTRIGGERS WITH MAXIMUM EXTENSION - LATERAL AND REAR

-85% de tombamento, incluindo peso do gancho principal (235 kg) e gancho da jib (65 kg).  
-85% de tombamiento, incluso peso del gancho principal (235 kg) y gancho de la jib (65 kg).  
-85% tumbling, including main hook (235 kg) and jib hook (65 kg).

A B	10,50m 7 cabos 7 cables 7 ropes		14,00m 7 cabos 7 cables 7 ropes		17,50m 6 cabos 6 cables 6 ropes		24,50m 5 cabos 5 cables 5 ropes		31,50m 4 cabos 4 cables 4 ropes		40,00m 1 cabo 1 cable 1 rope		46,00m 1 cabo 1 cable 1 rope	
	Graus	kg	Graus	kg	Graus	kg	Graus	kg	Graus	kg	Graus	kg	Graus	kg
2,00	72°	27200	78°	20000										
2,50	69°	27200	76°	20000	78°	16000								
3,00	66°	27200	74°	20000	77°	15500								
3,50	63°	22200	72°	19000	75°	15500	80°	7500						
4,00	60°	19400	70°	18000	73°	14500	79°	7500	81°	6200				
4,50	57°	17500	67°	16000	72°	14500	77°	7500	80°	6200				
5,00	54°	15900	65°	15000	70°	12250	76°	7500	79°	6200				
6,00	47°	13000	60°	12700	66°	11300	74°	7500	78°	6200				
7,00	38°	10800	55°	10900	63°	9800	71°	7500	76°	6200	82°	2500		
8,00	28°	9000	50°	8500	59°	8350	69°	7200	74°	5700	80°	2500		
9,00			44°	7000	55°	7100	66°	6650	72°	5200	79°	2500	79°	1350
10,00			38°	6000	51°	6050	64°	6200	70°	4750	77°	2500	78°	1350
12,00					41°	4150	58°	4700	66°	4000	74°	2400	77°	1300
14,00					30°	3000	52°	3500	62°	2850	71°	2300	74°	1250
16,00							46°	2650	58°	2500	68°	2000	71°	1150
18,00							39°	2050	53°	2300	65°	1800	69°	1070
20,00							31°	1550	48°	1800	61°	1600	66°	940
22,00							19°	1150	43°	1400	58°	1300	63°	780
24,00									37°	1100	55°	1200	60°	740
26,00									31°	850	51°	1000	57°	630
28,00									22°	600	47°	750	54°	500
30,00											42°	550	51°	380
32,00											38°	450	47°	300
34,00													44°	250

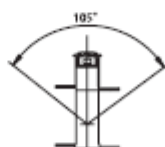


Graus = grados | degrees

## SAPATAS COM EXTENSÃO MÁXIMA - FRONTAL ZAPATAS CON EXTENSIÓN MÁXIMA - FRONTAL OUTRIGGERS WITH MAXIMUM EXTENSION - FRONT

-85% de tombamento, incluindo peso do gancho principal (235 kg) e gancho da jib (65 kg).  
-85% de tombamiento, incluso peso del gancho principal (235 kg) y gancho de la jib (65 kg).  
-85% tumbling, including main hook (235 kg) and jib hook (65 kg).

A B	10,50m 7 cabos 7 cables 7 ropes		14,00m 7 cabos 7 cables 7 ropes		17,50m 6 cabos 6 cables 6 ropes		24,50m 5 cabos 5 cables 5 ropes		31,50m 4 cabos 4 cables 4 ropes		40,00m 1 cabo 1 cable 1 rope		46,00m 1 cabo 1 cable 1 rope	
	Graus	kg	Graus	kg	Graus	kg	Graus	kg	Graus	kg	Graus	kg	Graus	kg
2,00	72°	27200	78°	20000										
2,50	69°	27200	76°	20000	78°	16000								
3,00	66°	27200	74°	20000	77°	15500								
3,50	63°	22200	72°	19000	75°	15500	80°	7500						
4,00	60°	19400	70°	18000	73°	14700	79°	7500	81°	6000				
4,50	57°	17500	67°	16000	72°	14500	77°	7500	80°	6000				
5,00	54°	15800	65°	14700	70°	11500	76°	7500	79°	6000				
6,00	47°	12600	60°	12000	66°	10750	74°	7500	78°	6000				
7,00	38°	8350	55°	9150	63°	8900	71°	7500	76°	6000	82°	2500		
8,00	28°	6400	50°	6500	59°	6000	69°	6900	74°	5550	80°	2500		
9,00			44°	4700	55°	4500	66°	5400	72°	5000	79°	2500	79°	1350
10,00			38°	3800	51°	3650	64°	4300	70°	4150	77°	2200	78°	1350
12,00					41°	1900	58°	2750	66°	2900	74°	2000	77°	1300
14,00					30°	1050	52°	1850	62°	1600	71°	1300	74°	1250
16,00							46°	1150	58°	1200	68°	850	71°	1100
18,00							39°	550	53°	950	65°	450	69°	900
20,00							31°	250	48°	500	61°	150	66°	600
22,00									43°	250			63°	250
24,00														



Graus = grados | degrees

WWW.CENTROOEST.COM.BR

27-30383860 71-36225018



# GUINDASTES **CENTRO OESTE**

Gráfico de Carga:

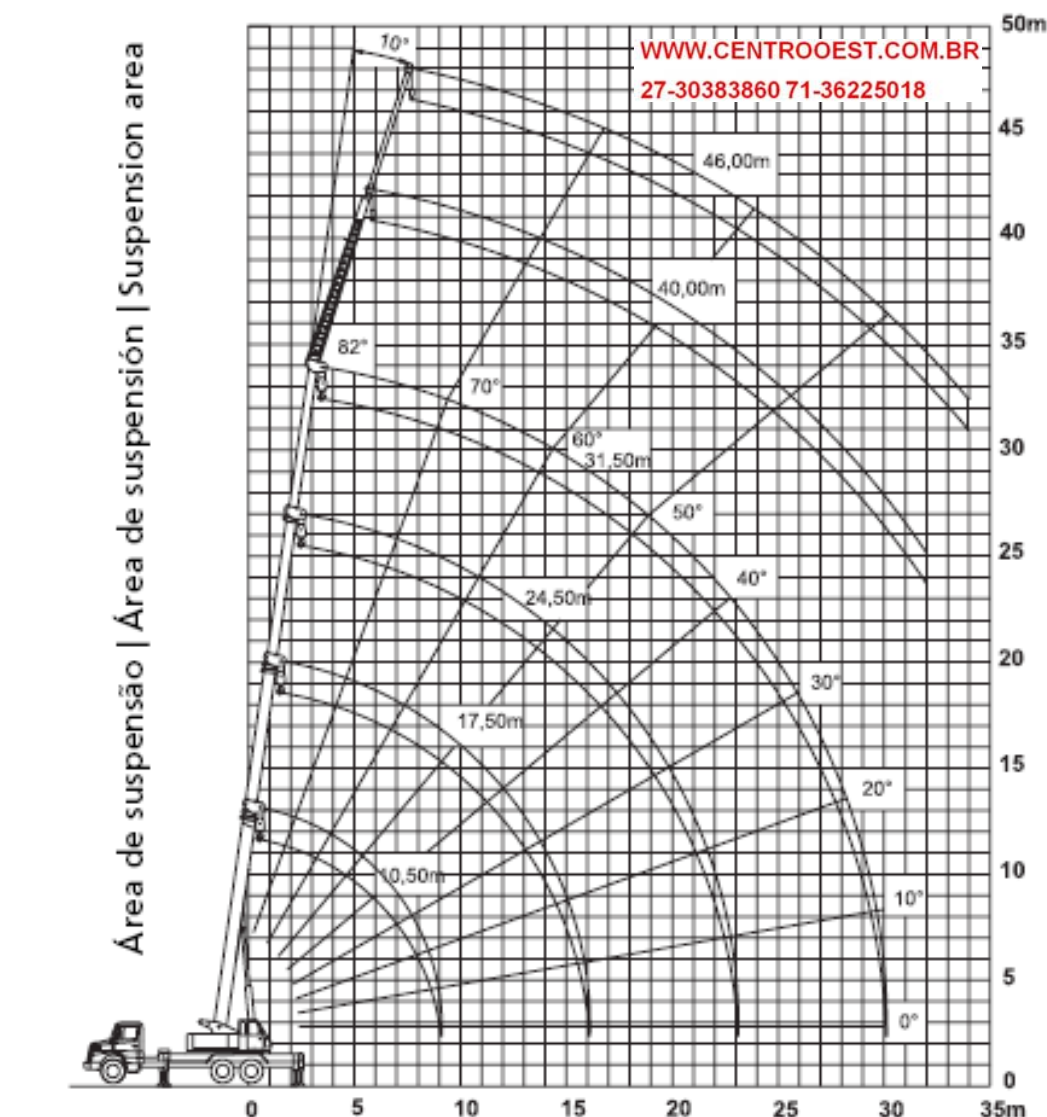
[WWW.CENTROOEST.COM.BR](http://WWW.CENTROOEST.COM.BR)

Lanças, Jib e mini Jib.

27-30383860 71-36225018

## GRÁFICO DE CARGA

GRÁFICO DE CARGA | LOAD CHART



[WWW.CENTROOEST.COM.BR](http://WWW.CENTROOEST.COM.BR)

27-30383860 71-36225018