

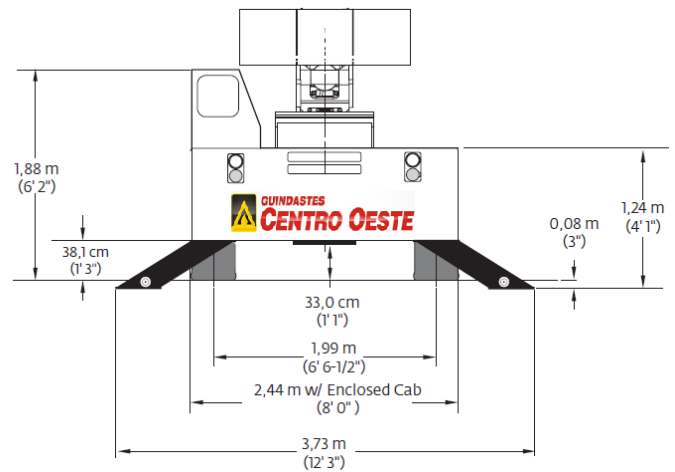
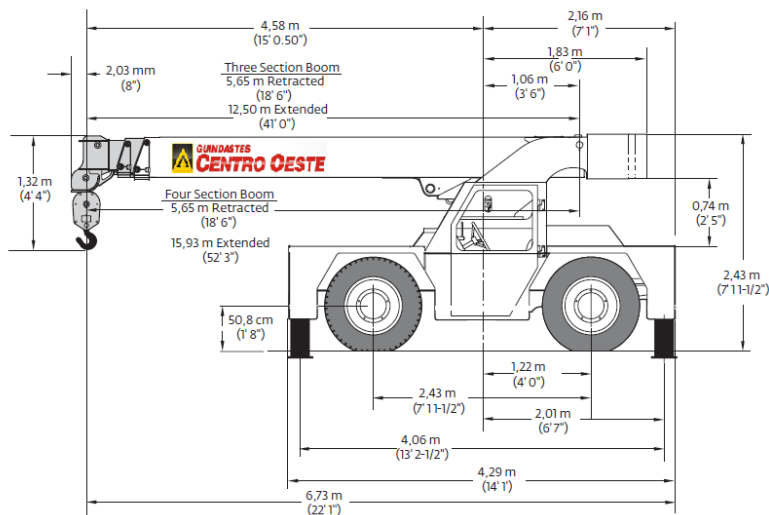


GUINDASTES CENTRO OESTE

Guindaste Telescópico Industrial sobre pneus, da marca Grove modelo YB5515 com capacidade de 13.6 Toneladas.

Medidas do Equipamento:

YB5515



Altura: 2.43m

Largura: 2.44m

Comprimento: 6,73m

2 Eixos: sendo 2 direcionais

WWW.CENTROOEST.COM.BR

27-30383860 71-36225018



GUINDASTES CENTRO OESTE

Tabela de Carga lança e Jib.

YB5515 (three-section boom)

	RADIUS (m)	ON OUTRIGGERS (kg)		ON RUBBER (kg)		MAIN BOOM ANGLE (deg)	JIB STRUCTURAL CAPACITIES (kg)		
		F/R	360°	F/R	360°		0°	15°	30°
MAIN BOOM	1,8	13 610	13 610	7710	7710	69	2720	1770	1270
	2,4	11 880	11 880	6120	6620	65	2270	1590	1160
	3,0	10 120	10 120	4850	4860	60	1950	1430	1070
	3,7	8440	8440	3950	3600	55	1720	1290	1000
	4,3	6710	6710	3270	2650	50	1540	1180	950
	4,6	5900	5900	2990	2310	45	1380	1090	910
	4,9	5540	5530	2750	2090	40	1270	1020	880
	5,5	4900	4750	2320	1700	35	1180	980	860
	6,1	4370	3840	1940	1370	30	1090	940	840
	6,7	3920	3120	1610	1130	25	1040	930	-
	7,3	3460	2570	1320	920	20	1000	910	-
	7,9	3010	2190	1110	750	15	950	880	-
	8,5	2660	1950	950	620	10	930	-	-
	9,1	2350	1750	830	530	5	920	-	-
	9,8	2080	1600	740	450	0	910	-	-
	10,4	1850	1450	660	400				
11,0	1640	1310	590	350					
11,4	1500	1230	550	320					
JIB	12,2	1410	1140	500	290				
	12,8	1330	1080	470	260				
	13,4	1260	1010	430	240				
	14,0	1190	950	400	220				
	14,9	1080	870	350	190				
	16,0	940	750	280	140				

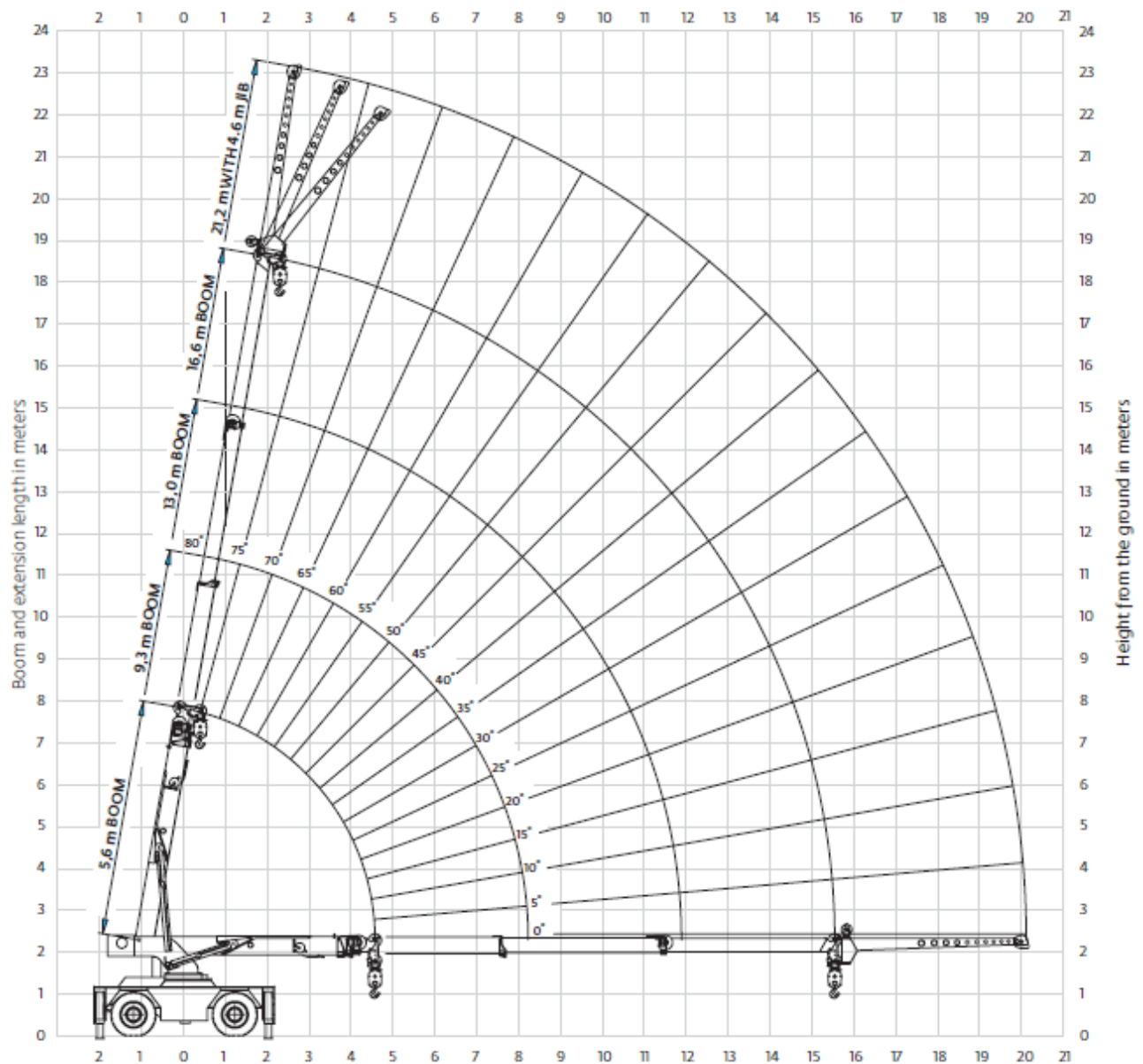
WWW.CENTROOEST.COM.BR

27-30383860 71-36225018



GUINDASTES **CENTRO OESTE**

Gráfico de Carga lança e Jib.



WWW.CENTROOEST.COM.BR

27-30383860 71-36225018